



MADE IN FRANCE

100 - 101 - 102 - 104 -105



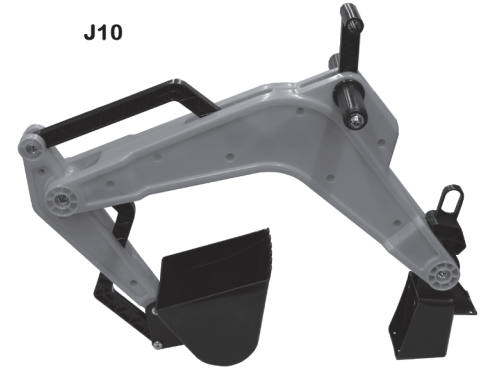
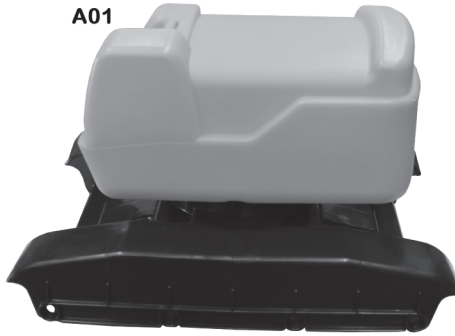
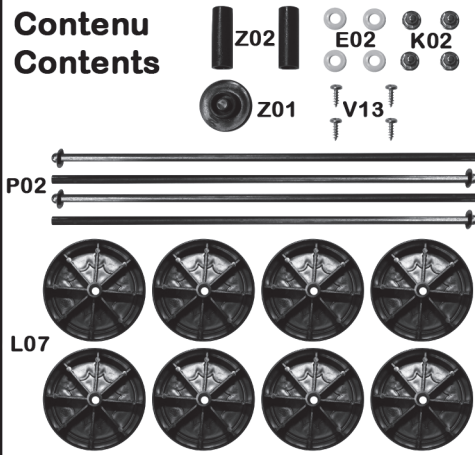
Photo non contractuelle/ Non contractual picture

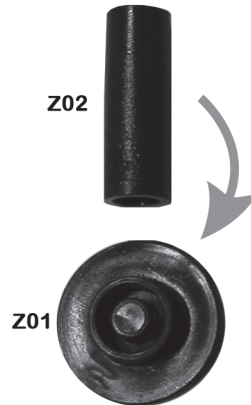
Falquet & Cie SAS.
22 rue jean mermoz
01100 oyonnax
France

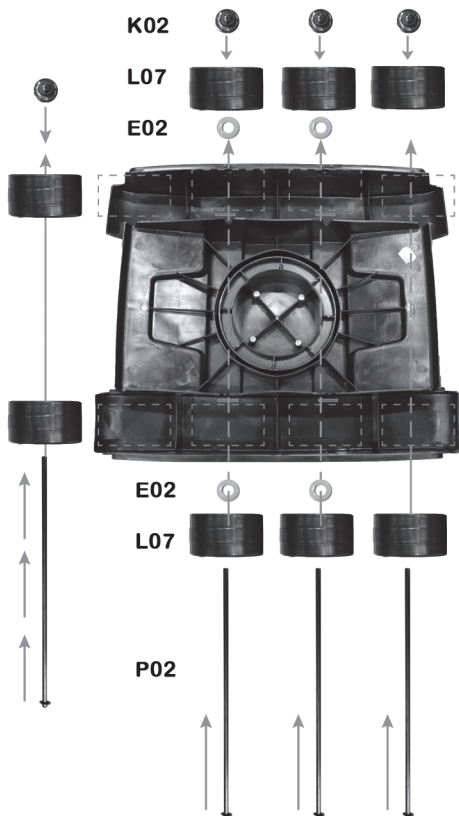


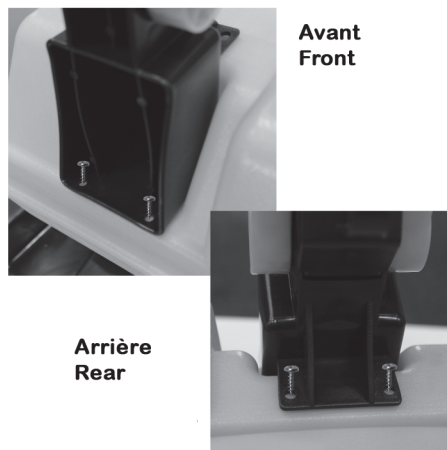
www.falk-toys.com

Tél: +33 (0)4 74 77 50 46
Fax : +33 (0)4 74 77 60 61
E-mail: contact@falquet.fr

Contenu
Contents

Outils nécessaires
Tools needed

Emboîter l'outil Z02 sur le Z01
Connect tool part Z02 on part Z02

Ces 2 outils sont nécessaires pour monter les axes de roues
Both of these tools are used to fix and secure the axle

1 Fixer les axes P02, les roues L07 et les bagues E02 avec les clips K02
Attach axels P02, wheels L07, washer E02 with pushnuts K02

2

3
Fixer l'excavatrice J10 sur le corps A01 avec les vis V13

4

La dernière étape est de coller les adhésifs comme indiqué au dos de la planche d'autocollants
 Final step is to apply decals according to instructions on the back of the decal sheet



FICHE DE DEMANDE SAV

SPARE PARTS REQUEST

ERSATZTEILANFRAGE

SAV SOUS GARANTIE

After-sales Service under guarantee / Kundendienst unter Garantie

SAV HORS GARANTIE

After-sales Service without guarantee / Kundendienst ohne Garantie

Date de la demande:

Request date / Anfrage Datum

A adresser à / To send to / Senden an: sav@falquet.fr

Fax: (0033) 04 74 77 60 61

INFO CLIENT/ INFO CLIENT/ INFO KLIENT

NOM / NAME / NAME :

ADRESSE COMPLETE/ FULL ADDRESS / KOMPLETT ADRESSE :

CP /Postal Code/ Postleitzahl :

VILLE / City / Stadt:

PAYS / COUNTRY / LAND :

PERSONNE A CONTACTER / PERSON TO CONTACT / PERSON ZU KONTAKTIEREN :

TELEPHONE / TELEPHONE / TELEFON :

ADRESSE MAIL / E-MAIL ADDRESS / E-MAIL ADRESSE :

INFO PRODUIT/ INFO PRODUCT / INFO PRODUKT

REF DU PRODUIT / REF. OF PRODUCT / REF. VOM PRODUKT :

(Joindre une photo si possible / Please send a photo if possible / Schicken Sie bitte ein Foto wenn möglich.)

DATE D'ACHAT DATE OF PURCHASE / DATUM DES EINKAUFES	
N° DE LOT BATCH NUMBER / BATCH NUMBER	

Joindre une preuve d'achat / Please add proof of purchase /
Bitte einen Einkaufsbeweis anfügen.

Le N° de lot se trouve sur une étiquette blanche avec QR Code
collée sur l'emballage / Batch N° is on a white sticker with a QR
Code on the packaging / Die Batchnummer befindet sich auf dem
weißen Sticker, mit QR Code, auf der Verpackung.

MOTIF/ MOTIVE/ MOTIF

RAISONS DE LA DEMANDE / REASONS OF THE DEMAND / GRÜNDE DES ANTRAGS :

- Pièces manquantes / Missing parts / Fehlende Teile
- Pièces cassées au déballage / Broken elements on unpacking / Kaputte Teile am Auspacken
- Pièces cassées à l'usure / Broken elements due to wear / Kaputte Teile wegen Abnutzung
- Autres / Others / Anderes

A préciser / To clarify / Zu präzisieren :

DESCRIPTION DU PROBLEME / ISSUE DESCRIPTION / KOMMENTARE :

Pour les pièces détachées hors garantie,
un devis est établi et envoyé au client
par mail pour accord. Aucune commande
de produits HG ne sera lancée avant
réception du paiement.

For spare parts without guarantee, an
estimate will be sent to the client per e-
mail for agreement. No command for
spare parts without a guarantee will be
made before the reception of the
payment.

Für Ersatzteile ohne Garantie wird ein
Kostenvoranschlag zum Klienten per E-
Mail für ein Abkommen geschickt. Keine
Bestellung für Ersatzteile ohne Garantie
wird gemacht, bevor dem Empfang der
Bezahlung.