



MADE IN FRANCE

1012B



Photo non contractuelle/ Non contractual picture

Falquet & Cie SAS.
22 rue jean mermoz
01100 yonnax
France

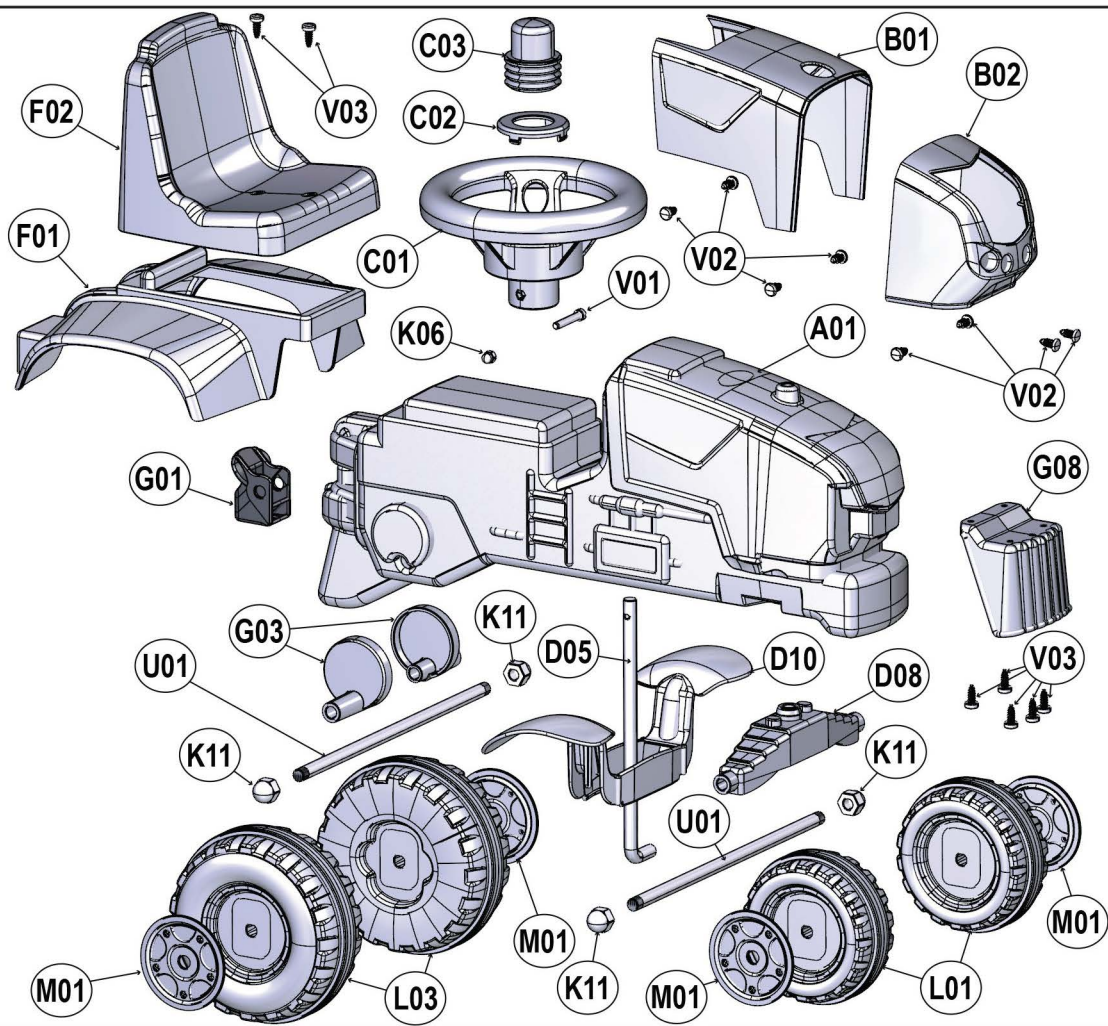


www.falk-toys.com

Tél: +33 (0)4 74 77 50 46

Fax: +33 (0)4 74 77 60 61

E-mail: contact@falquet.fr



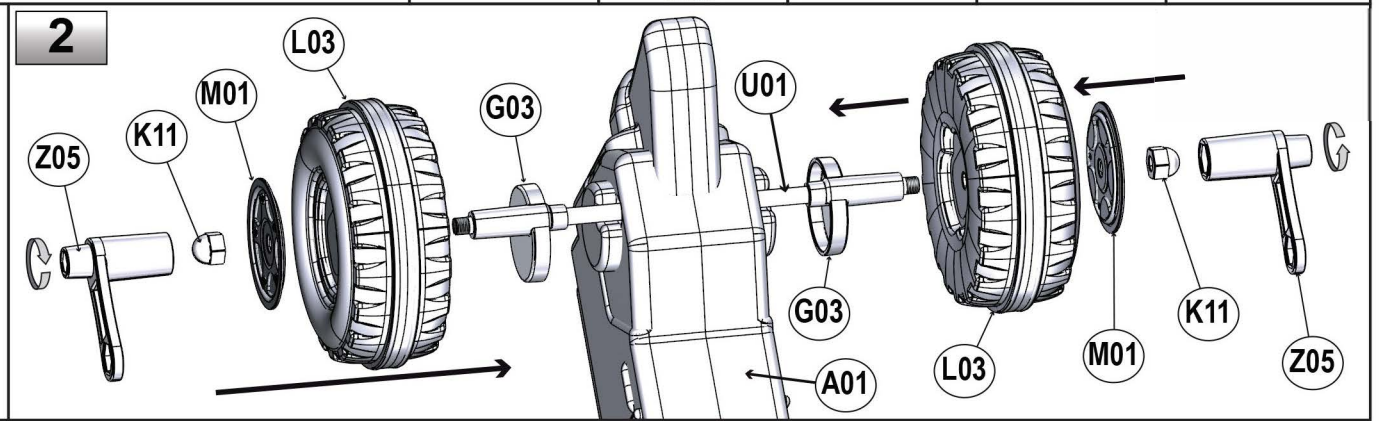
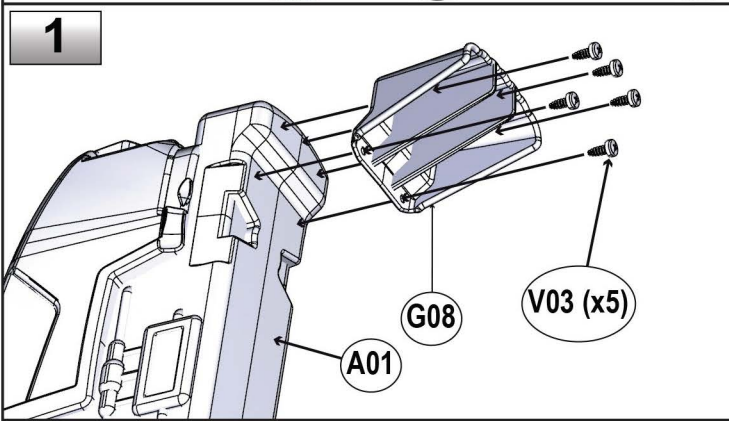
V01 x 1 M5 x 35	K06 x 1 M5	V02 x 8 Ø3 x 16	V03 x 7 Ø5 x 16	K11 x 4 M10
-------------------------------	--------------------------	-------------------------------	-------------------------------	---------------------------

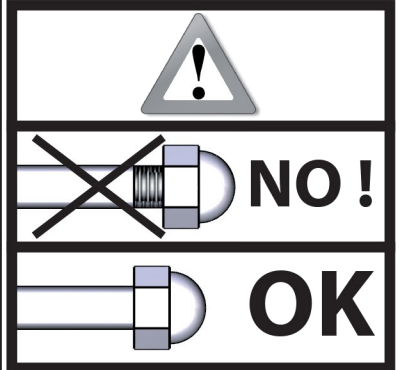
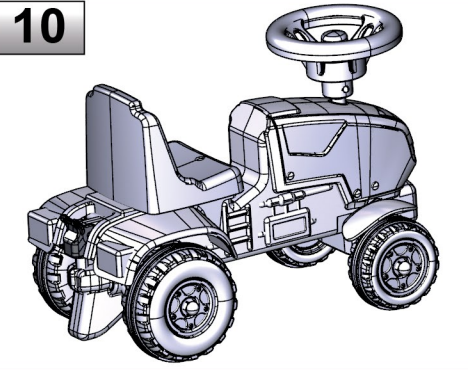
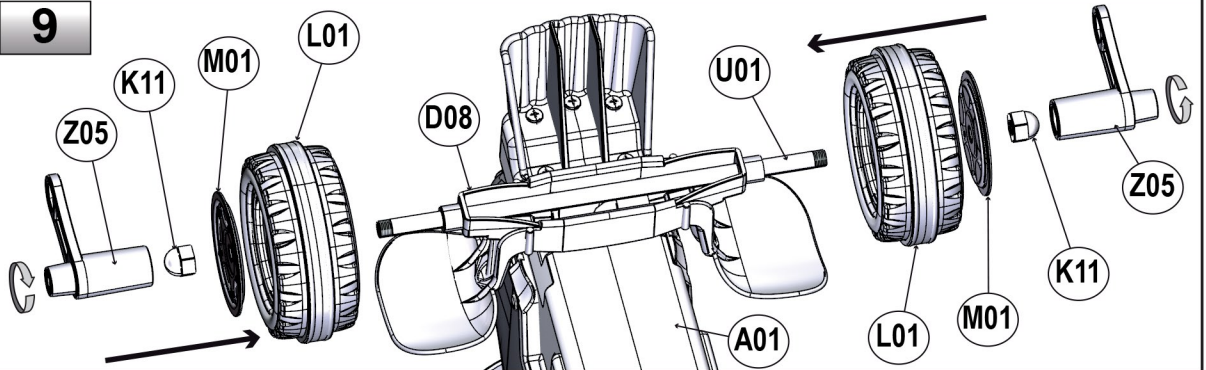
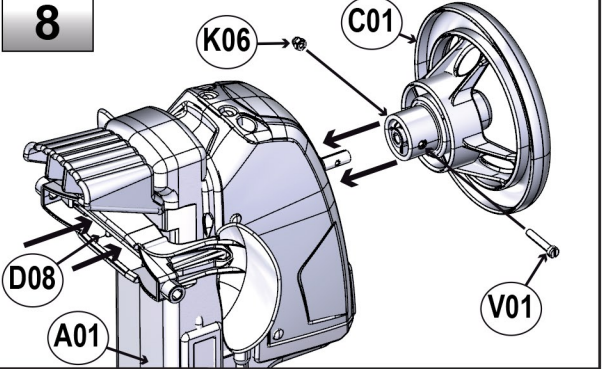
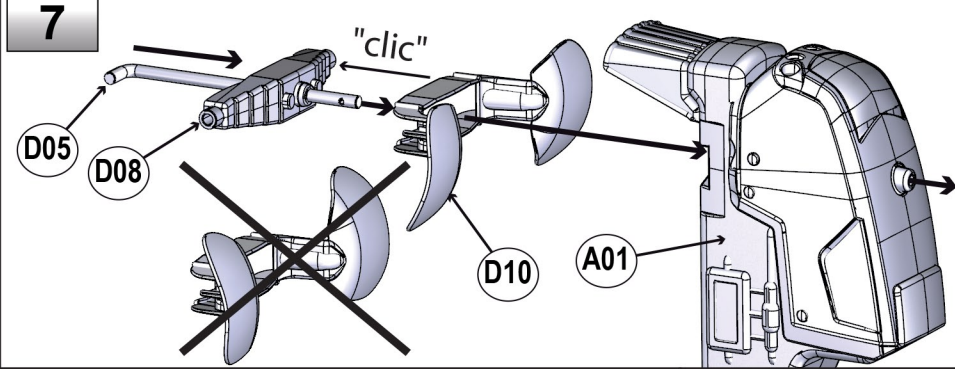
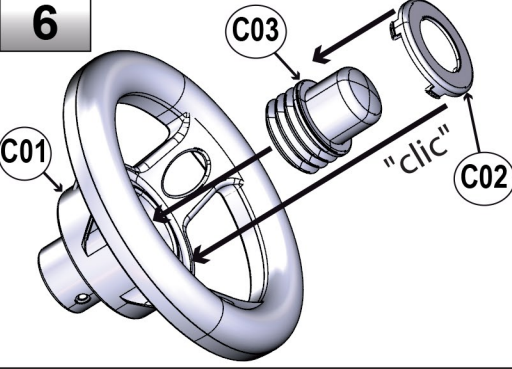
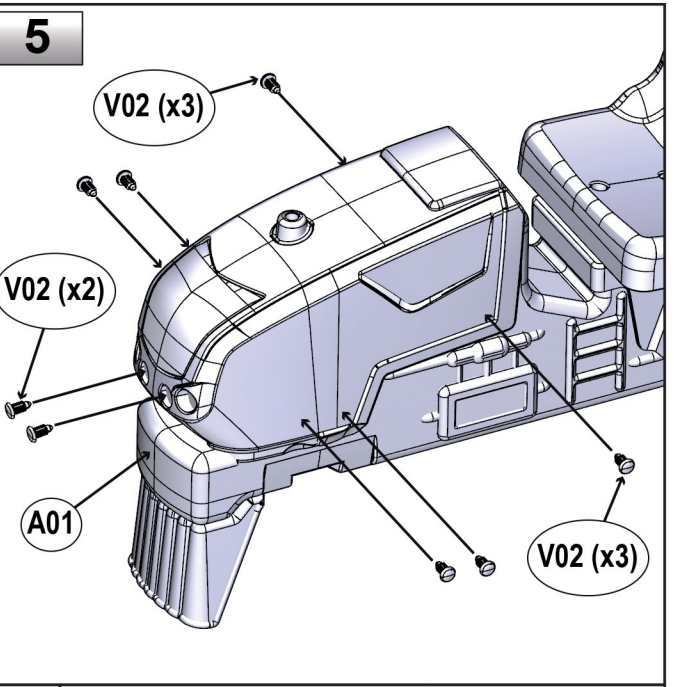
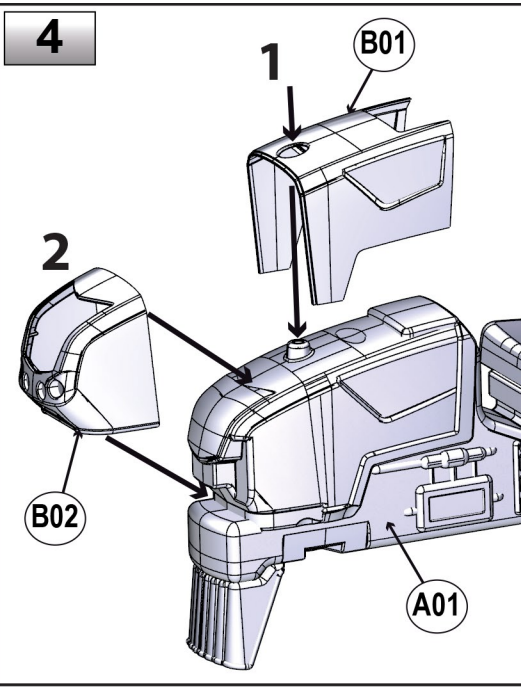
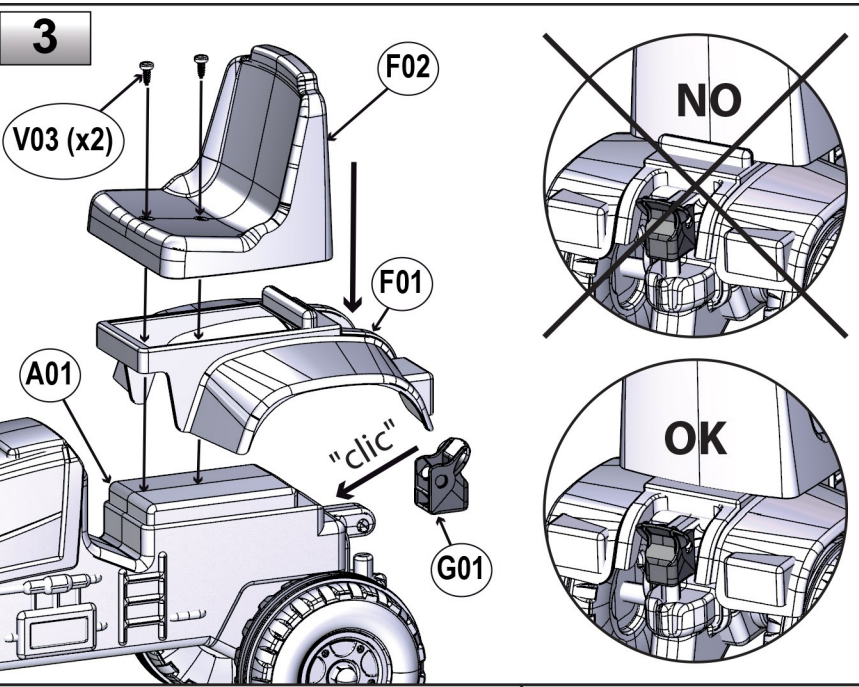
U01 x 2 Ø10 x 320 mm	Fiche_Montage_1012 _A3_SAV_tf_20170411
------------------------------------	---

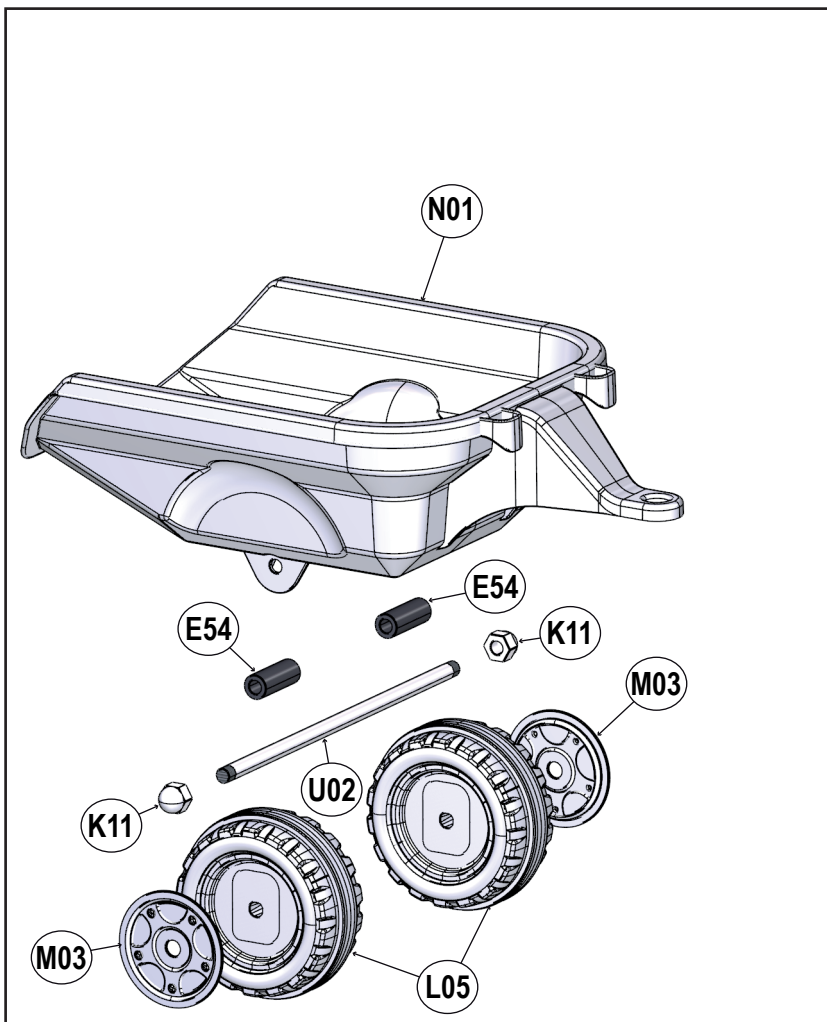
C01 x 1 	C02 x 1 	Z05 x 2 	 REFS : 1012A 1012B 1012C 1013A 1013B 1013E 1014A 1014B 1015B
--------------------	--------------------	--------------------	--

C03 x 1 	D05 x 1 	G03 x 2 	G01 x 1 	D08 x 1
--------------------	--------------------	--------------------	--------------------	--------------------

L01 x 2 	L03 x 2 	M01 x 4 	G08 x 1 	D10 x 1
--------------------	--------------------	--------------------	--------------------	--------------------





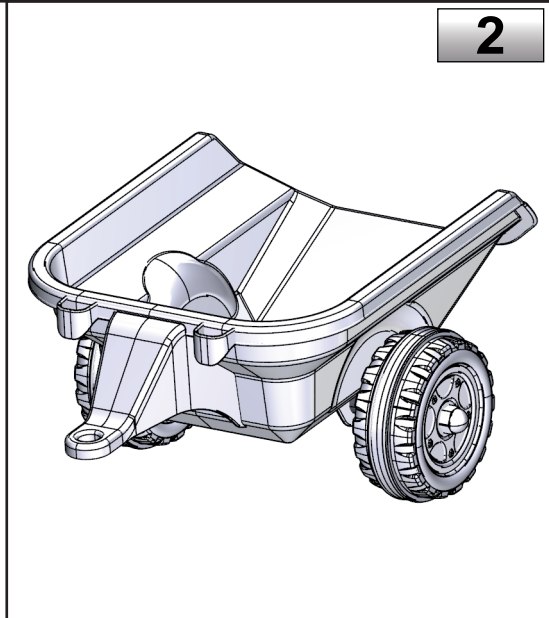
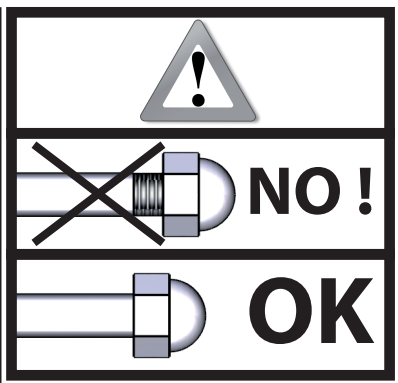
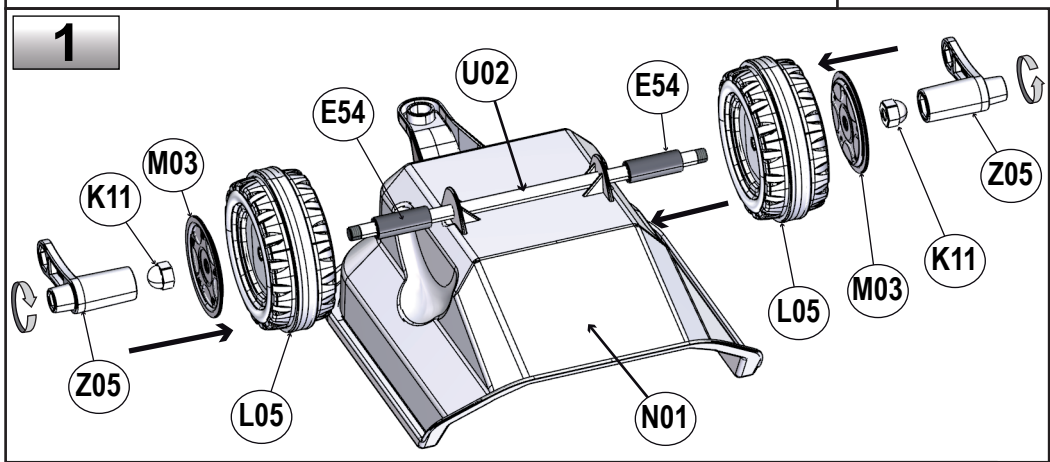


U02 x 1		
L05 x 2	M03 x 2	Z05 x 2
E54 x 2	K11 x 2	
	M10	

Fiche_Montage_Benne_1080-
PR_A4_SAV_20160623



REF : 1080





FICHE DE DEMANDE SAV SPARE PARTS REQUEST ERSATZTEILANFRAGE

SAV SOUS GARANTIE

After-sales Service under guarantee / Kundendienst unter Garantie

SAV HORS GARANTIE

After-sales Service without guarantee / Kundendienst ohne Garantie

Date de la demande:

Request date / Anfrage Datum

A adresser à / To send to / Senden an: sav@falquet.fr

Fax: (0033) 04 74 77 60 61

INFO CLIENT/ INFO CLIENT/ INFO KLIENT

NOM / NAME / NAME :

ADRESSE COMPLETE/ FULL ADDRESS / KOMPLETT ADRESSE :

CP /Postal Code/ Postleitzahl :

VILLE / City / Stadt:

PAYS / COUNTRY / LAND :

PERSONNE A CONTACTER / PERSON TO CONTACT / PERSON ZU KONTAKTIEREN :

TELEPHONE / TELEPHONE / TELEFON :

ADRESSE MAIL / E-MAIL ADDRESS / E-MAIL ADRESSE :

INFO PRODUIT/ INFO PRODUCT / INFO PRODUKT

REF DU PRODUIT / REF. OF PRODUCT / REF. VOM PRODUKT :

(Joindre une photo si possible / Please send a photo if possible / Schicken Sie bitte ein Foto wenn möglich.)

DATE D'ACHAT DATE OF PURCHASE / DATUM DES EINKAUFES	
N° DE LOT BATCH NUMBER / BATCH NUMBER	

Joindre une preuve d'achat / Please add proof of purchase /
Bitte einen Einkaufsbeweis anfügen.

Le N° de lot se trouve sur une étiquette blanche avec QR Code
collée sur l'emballage / Batch N° is on a white sticker with a QR
Code on the packaging / Die Batchnummer befindet sich auf dem
weißen Sticker, mit QR Code, auf der Verpackung.

MOTIF/ MOTIVE/ MOTIF

RAISONS DE LA DEMANDE / REASONS OF THE DEMAND / GRÜNDE DES ANTRAGS :

- Pièces manquantes / Missing parts / Fehlende Teile
- Pièces cassées au déballage / Broken elements on unpacking / Kaputte Teile am Auspacken
- Pièces cassées à l'usure / Broken elements due to wear / Kaputte Teile wegen Abnutzung
- Autres / Others / Anderes

A préciser / To clarify / Zu präzisieren :

DESCRIPTION DU PROBLEME / ISSUE DESCRIPTION / KOMMENTARE :

Pour les pièces détachées hors garantie,
un devis est établi et envoyé au client
par mail pour accord. Aucune commande
de produits HG ne sera lancée avant
réception du paiement.

For spare parts without guarantee, an
estimate will be sent to the client per e-
mail for agreement. No command for
spare parts without a guarantee will be
made before the reception of the
payment.

Für Ersatzteile ohne Garantie wird ein
Kostenvoranschlag zum Klienten per E-
Mail für ein Abkommen geschickt. Keine
Bestellung für Ersatzteile ohne Garantie
wird gemacht, bevor dem Empfang der
Bezahlung.