



8+

Emma



Jeux Ravensburger® 18 625 9

Pour enfants de plus de 8 ans uniquement. À utiliser sous la surveillance d'un adulte. Lire les instructions avant utilisation, s'y conformer et les garder comme référence. Risque d'asphyxie par ingestion de petites pièces.

ATTENTION !

“ Trop beau !
 What ! ai fait des super
 decos avec les plaques
 de cire colorées ! ”



Bougies



ATTENTION

Toujours mettre une coupelle non inflammable (en verre ou en porcelaine, par ex) sous une bougie qui contient du gel car le gel peut couler en-dehors de la bougie et se répandre sur le support sur lequel elle est posée.

Toujours demander à un adulte de choisir le support sur lequel va reposer la bougie.

Ne jamais mélanger une bougie gel et une bougie en cire classique.

AVERTISSEMENT ATTENTION !

- Uniquement pour enfants de 8 ans et +.
- À utiliser sous la surveillance d'un adulte.

Certaines manipulations ne doivent pas être effectuées par un enfant, notamment la fonte de la cire. Le reste du temps, la présence d'un adulte est impérative. Contient des petits éléments, de la cire qui peuvent être ingérés et provoquer des brûlures s'ils sont mal utilisés. Ne pas manger, boire ni fumer dans la zone de jeu. Lire les instructions avant utilisation, s'y conformer et les garder comme référence. Éviter tout contact avec le corps, notamment la bouche et les yeux. Éloigner les jeunes enfants et animaux de la zone des expériences. Ranger le coffret hors de la portée des jeunes enfants. Selon la fabrication, certains éléments du produit peuvent être modifiés sans avis préalable. Informations à conserver.

La fusion ne faisant pas partie du jeu, il convient que celle-ci soit réalisée par l'adulte responsable de la surveillance des enfants. Ne pas utiliser d'autre matériel que celui fourni avec le coffret ou recommandé dans la notice d'emploi. Se laver les mains après avoir terminé • **En cas de contact avec les yeux** : rincer l'œil abondamment avec de l'eau, en tenant l'œil ouvert. Immédiatement consulter un médecin • **En cas de contact avec la peau** : laver abondamment la zone concernée avec de l'eau. Ne jamais laisser une bougie allumée sans surveillance • Mettre la bougie allumée hors de portée des enfants et des animaux • Ne pas allumer la bougie à proximité d'objets facilement inflammables • Ne pas laisser la bougie dans un courant d'air. Poser la bougie verticalement • Toujours utiliser un bougeoir. Ne pas déplacer une bougie allumée • Ne jamais utiliser de produit liquide pour éteindre la bougie.

Recommandations à l'attention des adultes surveillant les enfants :

- Lire et observer les instructions, les règles de sécurité et les informations relatives aux premiers secours, et les garder comme référence.
- L'utilisation incorrecte des produits peut engendrer des blessures et nuire à la santé. Réaliser uniquement les activités décrites dans la notice.
- Ce coffret est exclusivement réservé aux enfants de 8 ans et plus. Compte tenu des très grandes variations des capacités des enfants, même au sein d'un groupe d'âge, les adultes surveillant les enfants doivent apprécier avec sagesse quelles sont les activités appropriées et sans risque pour les enfants. Les instructions doivent permettre aux adultes d'évaluer chacune des activités

proposées, afin de pouvoir déterminer son adéquation à un enfant particulier.

- L'adulte qui surveille doit se tenir informé des avertissements et des indications relatives à la sécurité avec l'(les) enfant(s). Une attention particulière doit être portée à la sécurité lors de la manipulation de la cire chaude et l'allumage de la bougie.
- L'emplacement où sont réalisées les activités doit être sans obstacle et ne doit pas être situé près d'une réserve de denrées alimentaires.

Pour éviter de transporter la cire fondue à travers l'appartement ou la maison, la cuisine semble la pièce idéale.



Ne jamais laisser une bougie allumée sans surveillance.
 Mettre la bougie allumée hors de la portée des enfants et des animaux.
 Ne pas allumer la bougie à proximité d'objets facilement inflammables.
 Ne pas laisser la bougie dans un courant d'air.
 Poser la bougie verticalement.
 Toujours utiliser un bougeoir.
 Ne pas déplacer une bougie allumée.
 Ne jamais utiliser de produit liquide pour éteindre la bougie.

© 2013 Jeux Ravensburger S.A.S.
www.ravensburger.fr

Service Consommateurs : Jeux Ravensburger S.A.S. · 21 rue de Dornach · F-68120 Pfstatt

Tél. : 0821 022 023 (0,119 € TTC/min)*

Made in Czech Republic

*(information susceptible d'évoluer en fonction de l'opérateur.)



Il te faut également :

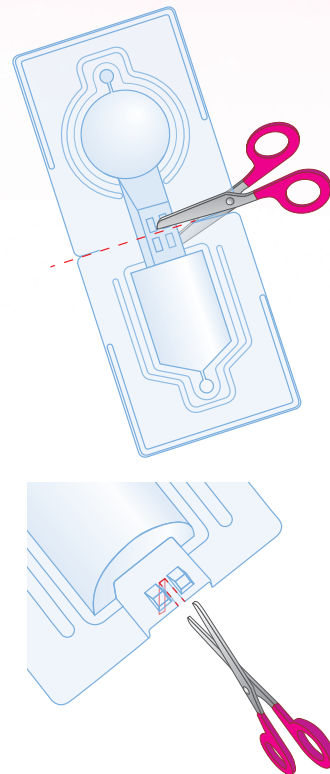
- 1 casserole,
- 1 paire de ciseaux,
- 1 couteau,
- 1 règle,
- 1 petit saladier,
- du film alimentaire transparent,
- des barquettes en aluminium,
- des petites baguettes en bois,
- 1 petit pot en verre (verrine, pot de yaourt, etc) pour les bougies en gel

Avant de commencer

1. Prépare dans la cuisine une table de travail que tu recouvres de papier journal. Il est conseillé de mettre de vieux vêtements ou un tablier.

2. Avec tes ciseaux, découpe les moules le long des encoches. Presse l'une contre l'autre les deux moitiés du moule, de façon à ce que le moule ferme bien.

3. Sur l'orifice de coulage, entaille les 2 moitiés du moule jusqu'à l'encoche, pour le placement du support de mèche, et rabats la languette à l'intérieur.



bougies trouées ou marbrées

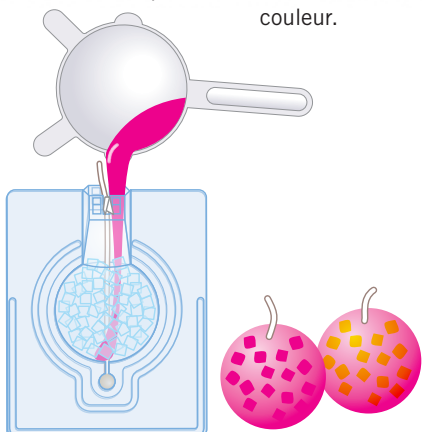
Pour créer des bougies trouées ou marbrées, il vaut mieux se servir du moule cylindrique ou rond. Prépare le moule en suivant les explications des pages précédentes.

1. Mets quelques cubes de glace dans un sac plastique et demande à un adulte de les écraser, en se servant par exemple d'un marteau.

2. Mets la glace écrasée dans le moule avant de remplir de cire. Veille à ce que quelques glaçons sortent de la cire liquide.

3. Une fois la bougie durcie, tu peux jeter la glace fondue. Si tu démoules maintenant ta bougie, tu obtiens une superbe bougie trouée.

4. Pour obtenir une jolie bougie marbrée, laisse la bougie trouée dans le moule et remplis les trous de cire liquide d'une autre couleur.



ATTENTION

Toujours mettre une coupelle non inflammable (en verre ou en porcelaine, par ex) sous une bougie qui contient du gel car le gel peut couler en-dehors de la bougie et se répandre sur le support sur lequel elle est posée.

Toujours demander à un adulte de choisir le support sur lequel va reposer la bougie.

Ne jamais mélanger une bougie gel et une bougie en cire classique.

C'est moi qui crée ! Astuce

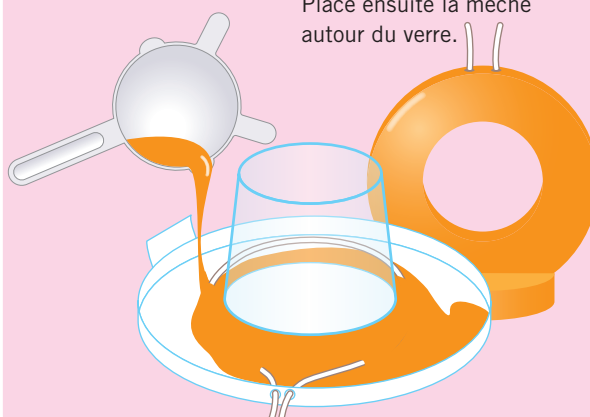
Tu peux aussi créer d'autres bougies en prenant différents contenants chez toi.

Exemple avec un couvercle de fromage blanc :

1. Prends un grand couvercle de fromage blanc. Demande à un adulte de percer 2 trous sur le côté pour faire sortir les mèches du couvercle. Pose un verre au centre. Place ensuite la mèche autour du verre.

2. Fais fondre de la paraffine et coule-la dans le couvercle : tu obtiens une belle bougie trouée en son centre.

3. Pour faire tenir ta bougie debout, fais un socle dans un couvercle rond, plus petit que la bougie. Laisse refroidir quelques minutes, puis pose délicatement ta bougie dessus, en appuyant légèrement. Fais tenir ta bougie debout en la posant contre un verre par exemple. Laisse refroidir au moins une heure.





bougies gel

Pour créer une bougie en gel, tu auras besoin d'un contenant en verre (verrine, pot de yaourt, etc). Demande à tes parents de te donner un pot que tu peux utiliser. Utilise de petites quantités de gel (environ 30gr pour une bougie).

Pour la cuisson, procède de la même façon que pour la paraffine.

Important : le gel refroidit et se rétracte plus vite une fois sorti du bain marie. Il se peut que tu doives le refaire chauffer pour le couler dans ton pot.

ATTENTION

Toujours mettre une coupelle non inflammable (en verre ou en porcelaine, par ex) sous une bougie qui contient du gel car le gel peut couler en-dehors de la bougie et se répandre sur le support sur lequel elle est posée.

Toujours demander à un adulte de choisir le support sur lequel va reposer la bougie.

Ne jamais mélanger une bougie gel et une bougie en cire classique.

Une fois le gel coulé, laisse refroidir quelques secondes.

Prépare une mèche cirée un peu plus longue que ton pot. Passe-la dans le trou du support de mèche et coince-la dans la fente. Puis, pique ta mèche au milieu du pot, jusqu'au fond, le support de mèche étant posé sur la surface du pot.

Laisse refroidir ta bougie environ 1 heure.

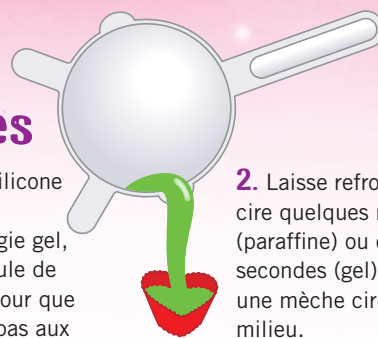
bougies flottantes

Prends le moule silicone en forme de cœur. Si tu fais une bougie gel, badigeonne le moule de produit vaisselle pour que le gel n'accroche pas aux parois.

1. Fais fondre ta cire et remplis le moule sans déborder.

2. Laisse refroidir la cire quelques minutes (paraffine) ou quelques secondes (gel) et pique une mèche cirée au milieu.

3. Tu peux la fixer sur un support de mèche que tu laisseras reposer sur le bord du moule. Laisse refroidir environ 1 heure.



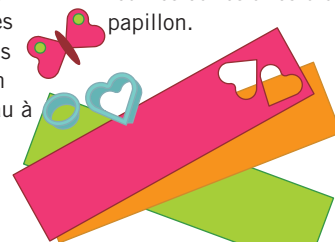
bougies décorées

À présent, tu peux décorer ta bougie avec les plaques de cire à l'aide des emporte-pièces ou en découpant d'autres formes avec des ciseaux.

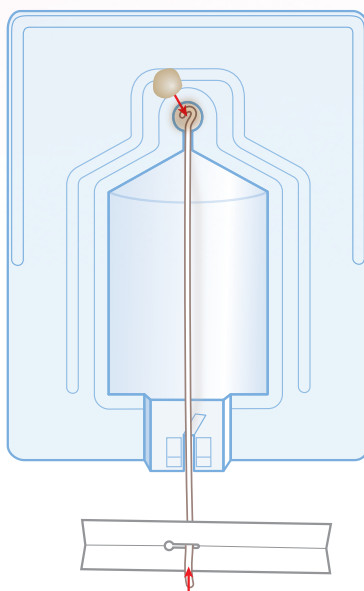
Applique tes formes sur la bougie, ça tient tout seul.

- La plaque de couleur dorée peut être utilisée en cordon ou en point de cire. Demande à tes parents de t'aider à les découper à l'aide d'un ciseau ou d'un couteau à bout rond.

- L'emporte-pièce cœur te permet de faire un trèfle à 4 feuilles ou les ailes d'un papillon.



Préparation du moule

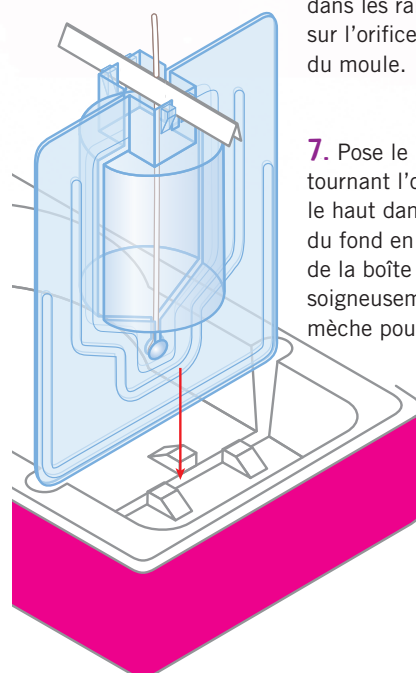
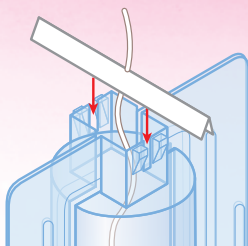


1. Choisis pour tes débuts la bougie cylindrique, qui est la plus facile à réaliser.

2. Prépare le moule. Coupe une mèche qui doit avoir 5 cm de plus que la bougie. Dispose la mèche dans la rainure du moule.

3. Avec de la pâte à modeler, fixe la mèche dans le creux et colmate bien le moule. Ne prends pas trop de pâte à modeler, le moule risque alors de mal fermer.

4. Introduis l'autre bout de la mèche dans le trou du support de mèche et coince-la dans la fente.



5. Presse l'une contre l'autre les deux moitiés du moule, de façon à ce que le moule ferme bien.

6. Plie en deux le support de mèche et enfonce-le dans les rainures situées sur l'orifice de remplissage du moule.

7. Pose le moule en tournant l'ouverture vers le haut dans la fixation du fond en plastique de la boîte et tire soigneusement sur la mèche pour la tendre.

Ce tableau t'indique la quantité de granulés de cire que tu dois utiliser par type de moule et par type de cire. Une mesure est pleine quand elle est remplie jusqu'au bord sans dépasser. Les petits granulés de cire ne doivent pas déborder de la mesure.

type de moule	mesures (paraffine) ou poids (gel) de cire
	7
	5,5
	2 = 30g (gel)

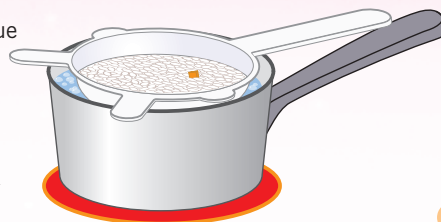
Préparation de la cire

4

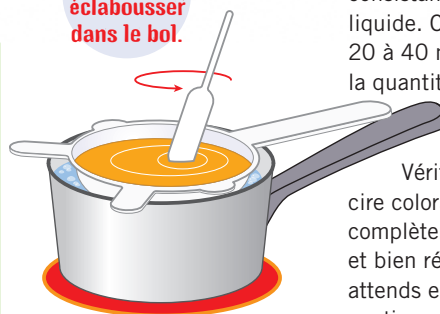
1. Dose la quantité de cire requise en te servant du gobelet gradué et mets-la dans le bol mélangeur. Veille à bien vider chaque fois la mesure.

2. Coupe un morceau de colorant de ton choix et mets-le dans le bol mélangeur. Tu trouveras ci-dessous des indications sur les quantités requises.

Demande à un adulte de t'aider à réaliser les étapes 3 et 4.



Important :
l'eau ne doit pas éclabousser dans le bol.



Important :
la cire doit être exclusivement cuite au bain-marie, dans une casserole remplie d'eau. N'utilise jamais le micro-ondes ou le four.

3. Remplis une casserole d'eau et suspends-y le bol mélangeur, de sorte qu'il se trouve à moitié dans l'eau.

Allume une plaque et mets-y la casserole. L'eau devrait bouillir doucement à feu doux.

4. Avec la spatule, remue la masse de cire jusqu'à l'obtention d'une consistance tout à fait liquide. Cela peut durer 20 à 40 minutes, suivant la quantité de cire.

Vérifie si la cire colorante est complètement dissoute et bien répartie. Sinon, attends encore un peu et continue à mélanger.

Éteins la plaque et enlève la casserole de la cuisinière.

Mélanger les couleurs

⊙ **Créer des bougies aux tons très variés :**

Utilise les bâtonnets de colorants tels qu'ils se présentent ou mélange-les.

Nuance la teinte de ta bougie en variant la quantité de colorant que tu ajoutes à la cire fondue. Un morceau de quelques millimètres suffit à colorer une grande bougie dans une teinte claire. Pour des teintes plus foncées, prends plus de colorant.

⊙ **Créer des bougies à couches superposées :**

Verse une première couche de couleur et laisse-la durcir.

Prépare une seconde couleur et verse-la par-dessus et ainsi de suite.

Commence par les teintes claires, et ajoute ensuite un petit fragment de couleur plus foncée. Cela suffit en général.

⊙ **Préparer plusieurs couleurs :**

Avec des barquettes en aluminium, il est possible de préparer plusieurs couleurs. Pour cela, fais chauffer de la cire colorée et laisse-la refroidir dans une barquette en aluminium que tu auras pris chez toi.

Utilise la couleur de ton choix en coupant un bout de cire froide et en la faisant fondre à nouveau au bain-marie.

Important : il faut nettoyer le bol mélangeur entre chaque couleur.

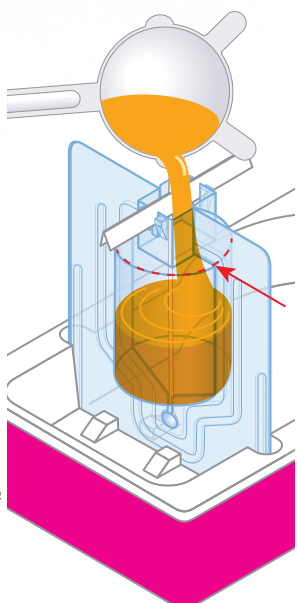
Moulage de la cire

5

Demande à un adulte de t'aider à réaliser les étapes 1 à 5

1. Sors de la casserole le bol mélangeur et essuie les gouttes d'eau sur le fond du bol.

2. Verse la cire liquide avec précaution dans le moule. Ne remplis pas complètement le moule, arrête-toi au rebord inférieur de la bougie. Il reste un peu de cire liquide dans le bol mélangeur. Tu en auras besoin plus tard, pour finir de remplir le moule. À l'aide de la spatule, tapote avec précaution le moule pour éliminer les bulles d'air qui risquent de se former sur ta bougie.



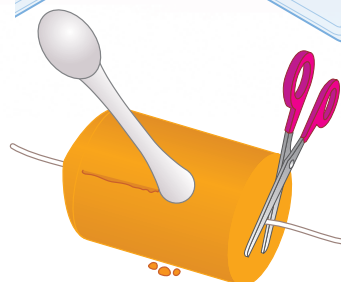
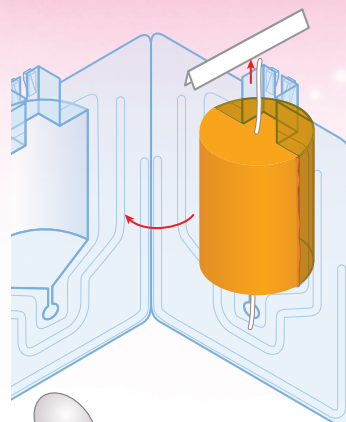
3. Si tu veux couler une autre bougie, garnis un petit saladier de film alimentaire transparent ou utilise une barquette en aluminium. Verses-y le reste de cire. Tu en auras besoin plus tard, pour finir ta bougie.

À présent, tu dois faire preuve de patience et laisser refroidir environ 1h30 ta bougie, sans toucher au moule.

4. En refroidissant, la bougie se creuse autour de la mèche. Avec une petite baguette en bois, perce quelques trous dans le creux ainsi formé.

5. Réchauffe le reste de cire et remplis le creux de cire liquide.

À présent, laisse refroidir la bougie pendant au moins 1h. Le mieux est d'attendre toute une nuit avant de la démouler.



Important :
Nettoie à l'eau chaude savonneuse les moules et autres ustensiles utilisés avant de ranger tout le matériel.

6. Lorsque la bougie est complètement refroidie, sors le moule de la fixation du fond en plastique et retire le support de mèche.

7. Ouvre les deux moitiés du moule. Sors la bougie du moule.

8. Une soudure reste visible là où adhèrent les deux moitiés du moule. Tu peux l'éliminer en la raclant soigneusement avec le manche d'une cuillère.

Ensuite, coupe la mèche bien à ras sur la base de la bougie. En haut, laisse environ 1 cm de mèche, coupe le reste. Demande à un adulte de t'aider à égaliser la base de la bougie avec un vieux couteau, pour qu'elle puisse tenir bien droite.